



Le CRADI COAX

Bulletin du Club Radio Amateur de Drummondville Inc.

Volume 5 numéro 8



André Raymond VE2BZO SK

Ce mois-ci, nous avons perdu un très bon ami. Il nous manquera. Je me demande combien d'histoires précieuses nous avons de cette personne merveilleuse. Pour moi personnellement, André VE2BZO était le membre du club qui était toujours là pour tous nos événements. C'est lui qui a lancé l'initiative et la tradition du déjeuner Stratos. C'est lui qui a suggéré la formation d'un groupe pour aider à relancer le club alors que le club était sur le point de fermer. C'est lui qui a participé à notre premier « Winter Field Day ». C'est lui qui a participé au Mont Blanc à Matane lors de l'évènement Golden Packet.

C'est lui qui a encouragé nos premières réunions pour les cours de radio basique offerts à ma table de cuisine. Il participait au cours comme un étudiant, même s'il avait déjà ses licences. Il faisait partie du premier groupe d'animateurs du Réseau Mardi Soir. André a soutenu les événements avec les scouts et avec le SIUCQ. André a enseigné une partie du matériel pour le cours de radio basique lorsque nous faisons de l'enseignement en équipe. On se souviendra toujours de lui pour son esprit et son charme, ainsi que pour son amour de la CW, qu'il maîtrisait très bien. André a participé à notre "Réseau HF 10 mètres du dimanche soir", qui comprenait un segment de 30 minutes mettant en vedette la CW. Vous vous souvenez des Field Days que nous célébrions dans sa cours en arrière de sa maison? Il sortait tout son matériel de sa station et l'installait dehors pour que le club puisse y participer. Et ainsi de suite. Je suis sûr que vous avez vos propres histoires personnelles à propos de ce monsieur.

Noël n'est plus qu'à un mois!

Il est peut-être temps de préparer votre liste de souhaits pour le Père Noël. Une nouvelle radio ou une nouvelle antenne ? Que diriez-vous d'accessoires ? Comme vous pouvez le constater dans ce numéro du CRADI COAX, nous avons de nombreux projets de bricolage en cours. Peut-être que certains de ces projets vous intéresseront.

Vous avez peut-être utilisé le codec AMBE+ sous licence pour une utilisation avec les radios DMR, FUSION et D-STAR. Vous êtes peut-être déjà en train de vous intéresser au codec2 open source du domaine public qui est implémenté dans le mode vocal numérique appelé FreeDV. Vous envisagez peut-être d'acheter une radio Connect Systems Project 17 qui utilise le codec2. Nous sommes un groupe au sein du club et dans les villes environnantes à explorer ce mode vocal numérique open source. Le code est gratuit. C'est un peu un défi de le faire fonctionner, mais c'est néanmoins amusant d'explorer certains des modes les plus récents de notre hobby. Faites-moi savoir si vous souhaitez partager vos expériences de communication.



-Le CRADI COAX

CLUB RADIO AMATEUR DE DRUMMONDVILLE INC. : L'HISTORIQUE

Le CRADI fut fondé le 2 mars 1978. C'est un club radio amateur de plus de 45 ans et avec un nombre constant de membres.



Si vous avez un intérêt que nous ne soutenons pas actuellement, veuillez le faire savoir au CA.

<https://clubs.raqi.ca/ve2crd>



Pour le mois de novembre 2024

Réseau du dimanche de VE2CRD

146.625 MHz, -600 kHz, 110.9 Hz

Animé par Roland VA2YWW et diffusé 51 semaines par année
les dimanches à 20h30

Réseau 'TABLE RONDE' du mardi de VE2CRD

146.625 MHz, -600 kHz, 110.9 Hz

Animé par différents animateurs et diffusé de septembre à juin
les mardis à 19h30

Réseau EN FUSION du jeudi de VE2RDL

146,625 MHz – Chambre (Room) Wires-X : VE2RDL

Chambre Wires-X No (Room No): 03283

Animé par Roland VA2YWW diffusé 51 semaines par année
les jeudis à 19h30

Rencontre Café Chez Louis Blvd Lemire

les vendredis dès 19h30

Déjeuner Ben et Florentine

Restaurant Ben et Florentine

1105, boul. René-Lévesque Édifice D Drummondville

Vendredi 8 novembre 08h00

Déjeuner de conjoint VE2CRD et VE2MO

Restaurant Normandin

130 Boul St-Joseph, Drummondville J2C 2A8 (non loin de l'autoroute 20)

Dimanche 17 novembre 09h00

Le mot du président

Bonjour à tous les radioamateurs.

Bienvenue à cette nouvelle édition du CRADI COAX.

Nous reprenons nos activités pour la saison d'automne. Le Hamfest du Club de radio amateur de Drummondville fut un grand succès.

N'oubliez pas nos activités en ondes les dimanches à 20h30, réseau de VA2YWW Roland; le réseau table ronde des mardis à 19h30 sur 146,625 MHz (en moins) avec un tone de 110,9 Hz; le réseau en Fusion avec Roland VA2YWW du jeudi de VE2RDL 146,625 MHz – Chambre (Room) Wires-X Chambre Wires-X No (Room No) 03283 les jeudis à 19h30.

Aussi, il y a les rencontres café chez Louis boul. Lemire des vendredis dès 19h30.

Tous les premiers vendredis de la semaine complète du mois, le déjeuner chez Ben et Florentine, 1105 boul.

René-Lévesque Édifice D Drummondville à 8h00.

Je termine en invitant tous les radioamateurs à communiquer leurs idées et suggestions qui pourraient rendre encore plus dynamique la mission de rassembleur qui incombe à notre association. Le club est l'affaire de tous.

Réal VA2RLE Président



Le "Monde de la HF" : de 3 MHz à 30 MHz

SOTA

Éric VA2EO a réussi son double prix de chèvre de montagne. Bravo Éric!!!
Sylvain VA2YZX se rapproche de sa distinction de chèvre de montagne (besoin de 381 points)

Ils ont tous les deux plusieurs prix du shack sloth

	Activations	Chasses	S2S	SHACK SLOTH	MOUNTAIN GOAT
Gerald VA2GJ	20	20	18		
Julie VE2ILE	65	41	42		
Sylvain VA2YZX	619	4105	376	////	
Eric VA2EO	2341	8506	6321	////////	//

POTA

	ACTIVATEUR			CHASSEUR	
	Activations	Parks	QSOs	Parks	QSOs
Camille VA2WT	0	0	0	33	35
Serge VE2SRL	0	0	0	43	45
Gerald VA2GJ	0	0	0	180	198
Eric VA2EO	110/112	43/43	4739/4751	666	1117
Sylvain VA2YZX	219/239	147/153	4028/4146	1680	3295

SKCC

	Centurion	Tribune	Senator	Rag Chew Award	Marathon Award
Eric VA2EO					
Sylvain VA2YZX					
Gerald VA2GJ	✓	✓	✓	✓	✓

DX

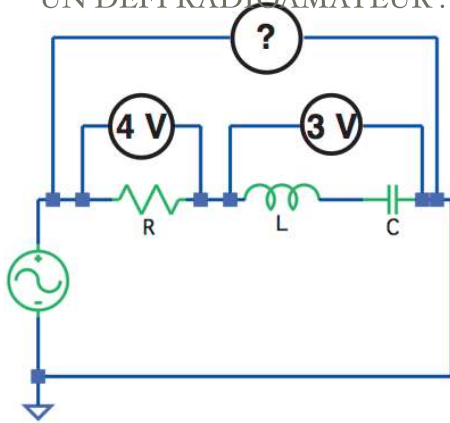
Contact DX le plus marquant en octobre 2024 :

Sylvain VA2YZX/W1, 11 oct 2024 en activant W1/GM-222 au Vermont, contact avec Éric VA2EO/W2 sur 40M en CW pendant que Eric ascendait W2/GA-003 Mt Whiteface, NY Stéphane VE2OWL, avec PX0FF Ile Fernando de Norhona sur 20m mode FT8
Gérald VA2GJ, avec Anikin, R9AE, Russie Asiatique (est des montagnes Oural), sur 20M, CW

svp, partagez vos contacts DX et vos activités les plus marquantes pour le mois prochain



UN DÉFI RADIOAMATEUR : QUESTION DE MESURE (LA SOLUTION)



La réponse est 5 V.

Est-ce que vous savez pourquoi?

Un QSO DX à travers le trou d'une moustiquaire de fenêtre

Je suis donc dans ma chambre d'hôtel à Marlborough pendant le HamExposition et j'espère faire un QSO de contact avant la fin de la journée. J'essaie de garder en vie ma chaîne de QSO consécutifs. Cela peut être un véritable défi pendant les conventions. En fait, la dernière fois que ma chaîne a été interrompue, c'était en mai pendant la Dayton Hamvention. Donc, j'étais au 4ème étage de l'hôtel sans balcon mais, heureusement, une fenêtre s'ouvre partiellement. Cependant, le moustiquaire n'est pas amovible sans l'endommager. J'essaie donc l'antenne portable EleCraft 20M. Mais à l'intérieur, j'entends à peine les gens et mon signal n'a pas beaucoup de chances de sortir. Je suis avec mon KX3 de 15 watts qui correspond extrêmement bien à la charge, mais à 15 watts, ce n'est pas l'appareil le plus puissant de la planète. La prochaine tentative est une antenne à alimentation par l'extrémité qui tombe sur une chaise et une lampe murale. Le KX3 règle cet engin mais toujours pas beaucoup de signaux entendus. Puis, j'ai un moment d'eurêka !!! L'antenne à alimentation par l'extrémité est construite avec du fil SOTA. Ce fil est très résistant mais de diamètre assez petit. J'ai aussi une courte longueur de BNC RG174. Je dénoue donc la boucle à l'extrémité de l'antenne et je fais passer le fil à travers un trou dans le moustiquaire. Après environ 20 minutes, les 30 à 40 pieds de l'antenne à alimentation par l'extrémité sont sortis de ce trou du moustiquaire. Aucun dommage au moustiquaire. Je suis à 80 pieds dans les airs avec essentiellement une longueur de fil vertical. Les résultats ? Plusieurs QSOs sur 20M (mais faibles) certains sur 40M (mais des ragchews longs et escarpés). J'appelle CQ mais je n'obtiens aucune réponse. Puis j'essaie 30M. Eh bien ! J'entends quelqu'un appeler CQ sur 10.123 MHz. Alors, je rappelle et il m'entend. Nous avons un bref échange d'informations et j'ai gardé la chaîne des QSOs en vie. Au fait, le contact était avec Frank OV1CDX au Lundby, Danemark!

Gérald VA2GJ

Bricolage Actualités : qrpme.com (partie 2)

Comme je l'ai mentionné le mois dernier, avant d'assister au HamExposition 2024 à Marlborough en août dernier, j'avais commandé des kits QRP à Rex Harper. Ce mois-ci, voici une mise à jour sur la façon dont se déroule la construction de ces kits. Le premier kit que j'ai examiné est un appareil qui utilise un relais (figure 1) pour connecter automatiquement votre antenne du récepteur à l'émetteur lorsque vous commencez à activer l'émetteur. Rex appelle ce kit son « Tuna Helper » et comme la plupart de ses premiers kits, cet appareil est construit sur une boîte de thon vide. En fait, comme vous pouvez le voir sur la figure 2, le kit a toutes ses pièces y compris la carte de circuit imprimé, emballées dans une boîte de thon propre et jamais utilisée. La construction est très simple avec des pièces « through-hole ». Rex fournit de nombreuses informations sur son site [Web qrpme.com](http://www.qrpme.com)

Ma prochaine étape avec ce projet est de tester réellement la commutation. Pour ce faire, j'ai commandé des connecteurs RCA et j'ai commencé à construire l'un des émetteurs de Rex, « The Two-Tinned Tuna ».



Rex Harper W1REX



Figure 2: Les kits de Rex sont emballés dans une boîte de thon.

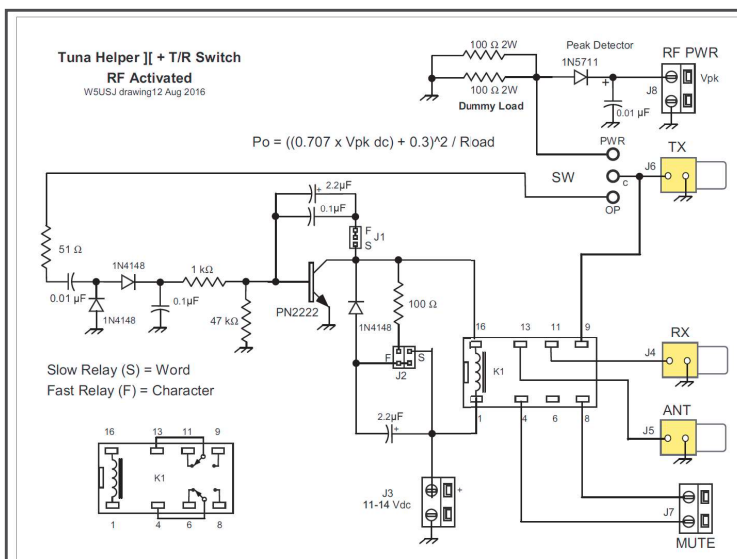


Figure 1: Le schéma qui montre le relais.



Figure 4: Le «Tuna Helper» prêt à être vérifié.

Gérald VA2GJ

Bricolage Actualités : la logique digitale

Gérald VA2GJ

Tu as peut-être envie d'approfondir tes connaissances sur les circuits numériques, qu'il s'agisse de logique combinatoire ou de logique séquentielle.

Je te recommande vivement Ben Eater (figure 1). J'ai deux de ses kits et je suis en train de construire un ordinateur 8-bits à partir de puces logiques et d'une horloge (figure 2). En fait, l'horloge est le premier projet de cette séquence. Toutes les pièces sont enfichées dans des protoboards et les connexions sont faites avec du fil solide. Aucune soudure n'est nécessaire. Bien sûr, ces cartes prototypes présentent une capacité parasite interne prohibitive aux fréquences radio, mais nous parlons de vitesses d'horloge de 100 Hz. L'idée est d'explorer le fonctionnement des registres, des buss et des unités logiques arithmétiques tout en utilisant des puces simples pour mettre en œuvre la fonctionnalité. Ben propose un ensemble de vidéos YouTube pour te guider. Ses kits peuvent être commandés en ligne et expédiés directement à ta porte.

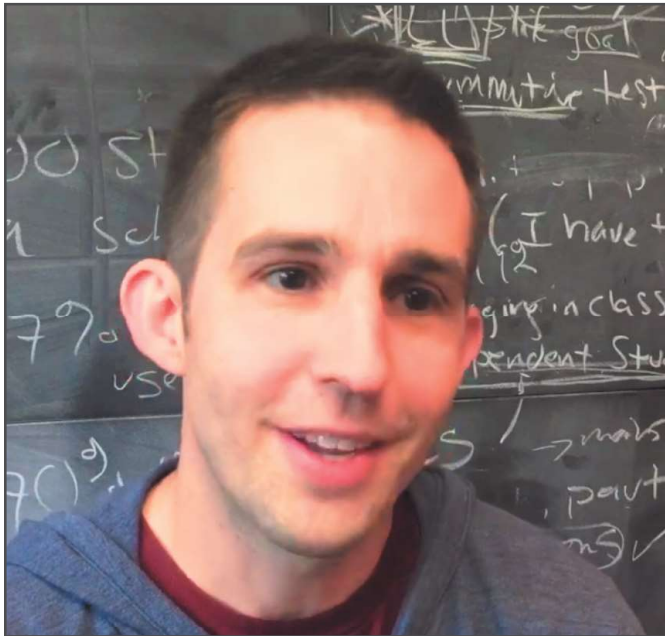


Figure 1: Ben Eater <https://eater.net/>

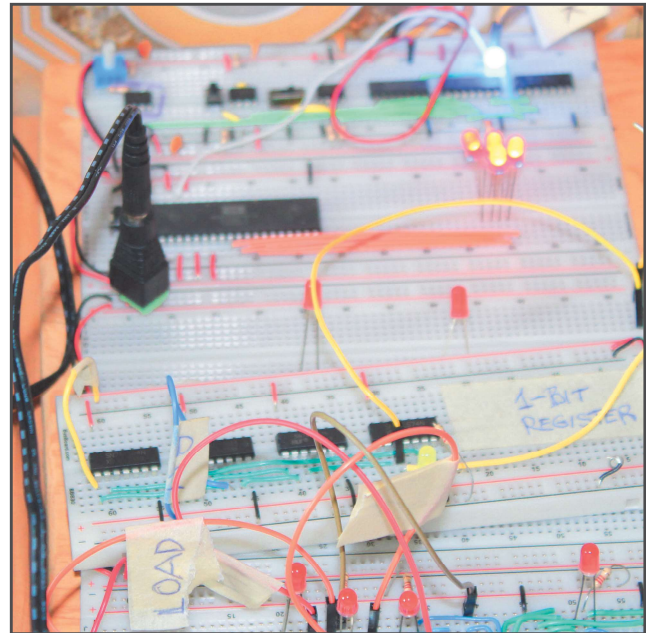


Figure 2: L'horloge pour la logique synchronisée

Le " Monde des Modes Digitaux "

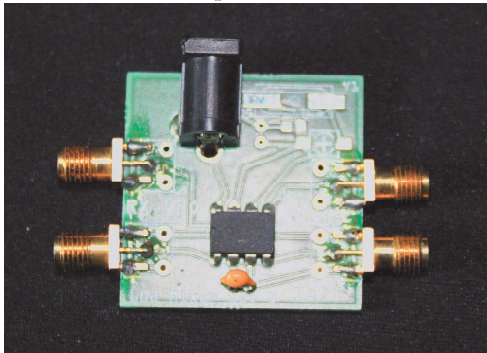
Les communications utilisant les modes digitaux comprennent les modes suivants : ALE, AMTOR-A, AMTOR-B, AOR AMBE, APCO P25, ARDOP, Chip64, CLOVER-II, CLOVER-2000, Contestia, DMR, Domino, DominoEX, D-Star (DV), D-Star (DD), Facsimile, FDMDV, FSK441, FFST4, FST4W, FT4, FT8, G-TOR, Hellschreiber, JT4, JT9, JT65, MFSK16, MSK144, MT63, Navtek, Olvia, Packet, PACTOR-I, PACTOR-II, PACTOR-III, PSK31, Q65, QPSK31, PSK63/125, PSKR, QPSK62/126, Q15X25, RTTY, SITOR, SSTV traditionnel, SSTV Martin M1, SSTV Scottie S1, System Fusion, SYNOP, Throb, VARA, WEFAX et WSPR.

Nous inscrirons ici vos QSOs en mode digital les plus mémorables du mois précédent.

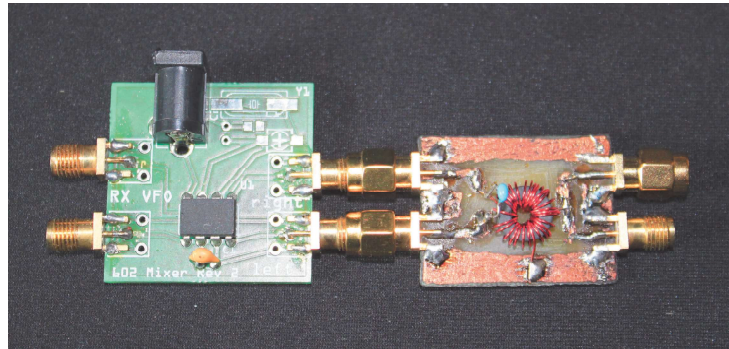


Bricolage Actualités : Émetteur-récepteur CW/SSB *Gérald VA2GJ*

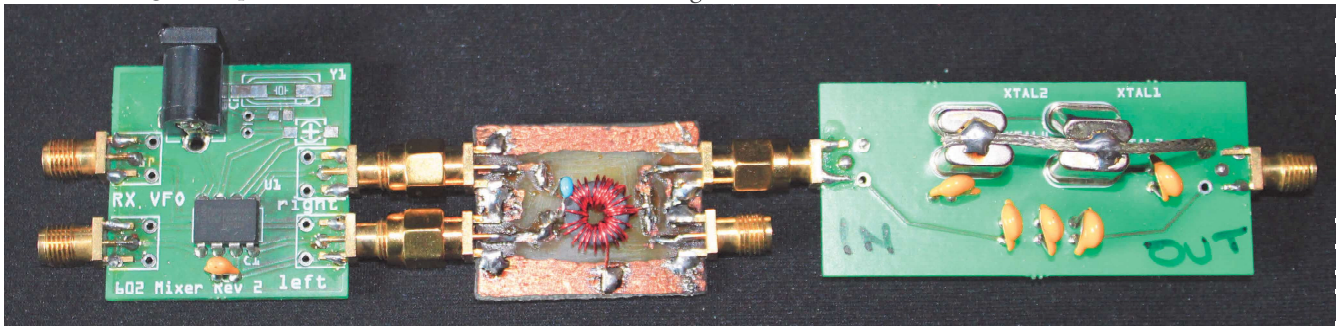
Depuis quelque temps, je travaille sur un émetteur-récepteur CW-SSB. L'idée est de le construire de façon modulaire afin que les modules individuels puissent être testés et échangés. Voici où j'en suis pour l'instant. Le mois prochain, je montrerai les progrès.



Un des mélangeurs (septembre)



Un des mélangeurs avec un match transformateur (octobre)



Un des mélangeurs avec un match transformateur et le filtre FI (ce mois-ci)

Bricolage Actualités : NorCal 40B (partie 2) *Gérald VA2GJ*

Le mois dernier, nous avons parlé de ma participation au FDIM « Four Days in May » en Ohio. Il s'agit d'un événement QRP majeur auquel participent des personnes extraordinaires dans ce monde de petites radios à faible puissance. J'ai rencontré David Cripes NM0S et acheté sa version mise à jour du classique NorCal 40A que Dave a renommé NorCal 40B. Il n'y a pas beaucoup de différences dans la fonctionnalité de cette conception originale du Wayne Burdick N6KR, mais la carte est plus grande, ce qui facilite la construction de ce kit. Jusqu'à présent, j'ai enroulé les bobines et installé la plupart des pièces (figure 1). Ensuite, il faudra terminer l'installation et construire le boîtier radio que Dave a conçu à partir de matériaux de circuit imprimé. En effet, c'est une manière très astucieuse de fournir un boîtier pour la radio.

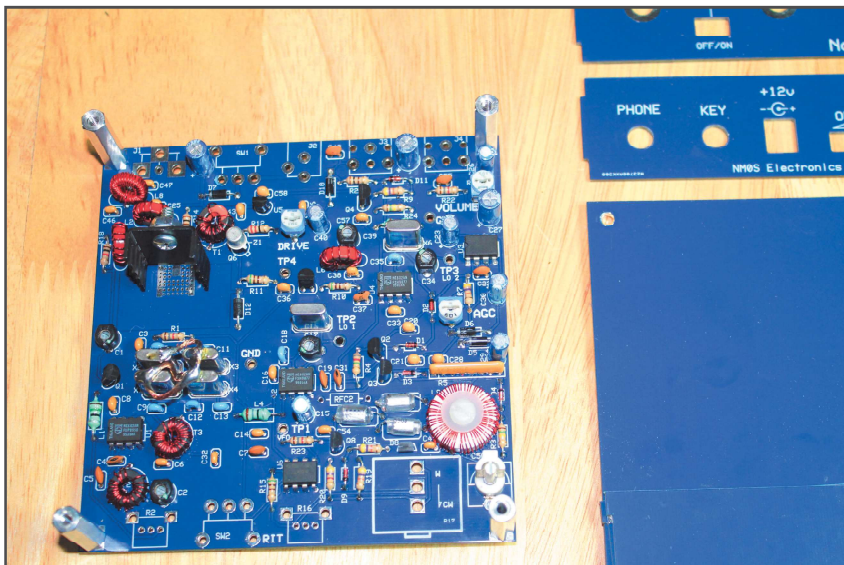
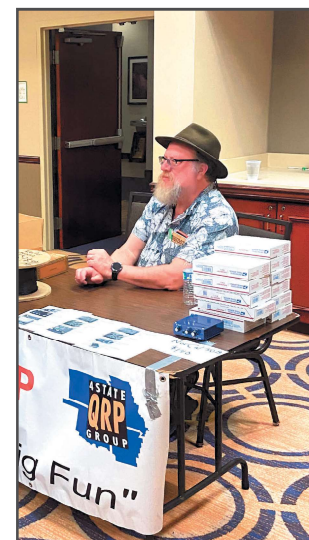


Figure 1: NorCal 40B au début de construction



David Cripe NM0S <http://nmos-electronics.com/>



CRADI COAX est le nom du bulletin d'information du Club Radio Amateur de Drummondville Inc. (CRADI). Il s'agit d'une publication mensuelle (sauf pendant les mois d'été) qui présente les résultats du mois précédent et les activités du mois suivant. On y trouve également des articles écrits par nos membres, de nombreux casse-têtes, des nouvelles récentes (certificats et prix), une section de petites annonces ainsi qu'un forum qui met en valeur la correspondance avec l'éditeur. L'équipe de rédaction du CRADI COAX travaille avec diligence pour fournir une publication significative et utile à nos membres. Le personnel est composé de Sylvie, Sylvain VA2YZX, Simon VA2SPH et Gérald VA2GJ.

Merci de lire et de soumettre des articles au CRADI COAX. Meilleur 73