



Le CRADI COAX

Bulletin du Club Radio Amateur de Drummondville Inc.

Volume 5 numéro 6



Les participants très heureux au Hamfest 2023 de Drummondville

Il est normal de se rendre dans un Burger King et de se faire servir un repas «super-sized». Mais il est tout à fait inhabituel que votre radio portable soit de ce format. Voici David VA2DKK au récent Hamfest du 23 septembre 2023 avec son Baofeng «super-sized». En passant, le Hamfest Drummondville 2023 a aussi été une joyeuse édition «super-sized».

Le Hamfest Drummondville 2024 auro lieu samedi 21 septembre, 9h00 - 12h00 au Centre Communautaire Pierre Lemaire, 325, boul. St-Joseph Ouest, Drummondville.

Accès par l'autoroute 20, sortie 177. Pour plus d'informations:

<https://clubs.raqi.ca/ve2crd/hamfest/index.html>

Le début d'une nouvelle saison radioamateur

Nous sommes de retour de l'été qui semble avoir été court et nous vous présentons une édition bien remplie du CRADI COAX.

Nous commençons par la page des activités où nous soulignons le hamfest du club qui aura lieu le 21 septembre. Les cours de base et avancés recommencent dans la semaine du 8 septembre, mais il y a un nouveau cours à l'horizon intitulé "Digital Voice Modes". Vous trouverez plus d'infos en page 4. Juste avant la mise sous presse du dernier numéro, le club a réussi sa première chasse au renard. Organisée par Simon VA2SPH, vous avez une description et une photo de cet événement en pages 5 et 20. Les statistiques HF mises à jour concernant SOTA, POTA et SKCC figurent en page 6. Si vous avez fait ces activités et que vous êtes absents des tableaux, n'hésitez pas à nous avertir et nous corrigerons. La page 7 traite des modes numériques. Nous avons besoin d'informations actualisées à ce sujet. Un quiz sur les circuits figure à la page 8. La réponse n'est peut-être pas évidente, mais essayez quand même. Il y a eu une quantité incroyable d'activités de réseau grâce à Roland VA2YWW. Lui et les autres animateurs apprécieront de lire l'article de John Portune W6NBC. Cet article commence à la page 9. Nous avons aussi deux articles extraordinaires sur le SOTA ce mois-ci. L'un par Éric VA2EO et l'autre par Sly VA2YZX. Vous pouvez lire leurs aventures radioamateurs à partir de la page 13. Le Dayton Hamfest est brièvement décrit en page 17 par Gérald VA2GJ. Un article mensuel sur le bricolage commence avec la radio modulaire CW-SSB décrite à la page 18. Comme toujours, nous vous souhaitons le meilleur des QSOs dans les activités de radioamateur.

-Le CRADI COAX



CLUB RADIO AMATEUR DE DRUMMONDVILLE INC. : L'HISTORIQUE

Le CRADI fut fondé le 2 mars 1978. C'est un club radio amateur de plus de 45 ans et avec un nombre constant de membres.



Si vous avez un intérêt que nous ne soutenons pas actuellement, veuillez le faire savoir au CA.

<https://clubs.raqi.ca/ve2crd>



Pour le mois de septembre 2024

Réseau du dimanche de VE2CRD

146.625 MHz, -600 kHz, 110.9 Hz

Animé par Roland VA2YWW et diffusé 51 semaines par année
les dimanches à 20h30

Réseau 'TABLE RONDE' du mardi de VE2CRD

146.625 MHz, -600 kHz, 110.9 Hz

Animé par différents animateurs et diffusé de septembre à juin
les mardis à 19h30

Réseau EN FUSION du jeudi de VE2RDL

146,625 MHz – Chambre (Room) Wires-X : VE2RDL

Chambre Wires-X No (Room No): 03283

Animé par Roland VA2YWW diffusé 51 semaines par année
les jeudis à 19h30

Rencontre Café Chez Louis Blvd Lemire

les vendredis dès 19h30

Déjeuner Ben et Florentine

Restaurant Ben et Florentine

1105, boul. René-Lévesque Édifice D Drummondville

Vendredi 6 septembre 08h00

Les cours recommencent

La semaine du 8 septembre

Pour s'inscrire www.va2gj.com

La 34^e édition du Hamfest Drummondville

Samedi 21 septembre, 9h00 - 12h00

Centre Communautaire Pierre Lemaire

325, boul. St-Joseph Ouest

Drummondville

Accès par l'autoroute 20, sortie 177

<https://clubs.raqi.ca/ve2crd/hamfest/index.html>

Pour le mois d'octobre 2024

Nouveau cours : « Digital Voice Modes »

Cinq semaines, les mercredis de 17h30 à 19h30

Sur ZOOM; première rencontre 9 octobre

Pour s'inscrire www.va2gj.com



MOT DU PRÉSIDENT

Bonjour à tous les radioamateurs.

Bienvenue à cette nouvelle édition du CRADI COAX. La saison estivale tire à sa fin et nous reprenons nos activités pour la prochaine saison d'automne.

Le Hamfest du Club de Radio Amateur de Drummondville se tiendra le 21 septembre 2024, au Centre Communautaire Pierre-Lemaire 325, Boulevard St-Joseph Ouest Drummondville, (Québec).

L'assemblée annuelle se tiendra après le Hamfest, la date à déterminer.

N'oubliez pas nos activités en ondes les dimanches à (20h30) réseau de VA2YWW Roland, le réseau en fusion du jeudi de VE2RDL et les mardis réseau table ronde (19h30) sur 146,625 MHZ (en moins) avec un tone de 110,9 Hz.

Rencontre café Chez Louis boul. Lemire les vendredis.

Tous les mois, au premier vendredi de la semaine complète, nous avons le déjeuner chez Ben et Florentine 1105, boul. René-Lévesque Édifice D Drummondville à 8 :00 hrs.

Je termine en invitant tous les radioamateurs à communiquer leurs idées et suggestions qui pourraient rendre encore plus dynamique la mission de rassembleur qui incombe à notre association. Le club est l'affaire de tous.

Réal VA2RLE



LA RADIO NUMÉRIQUE PORTATIVE M17 À MODE VOCAL



Hé, pas une autre radio numérique portative à mode vocal !

Écoute, ce n'est pas une autre radio portable à mode vocal numérique. Le véritable esprit de la radioamateur, c'est d'avoir une technologie à source ouverte, du domaine public et qui offre des radios qui peuvent être expérimentées et étendues. Le M17 est la première radio HT de ce type et c'est la base des informations présentées dans mon :

nouveau cours :

**<< Digital Voice Modes >>
(Modes vocaux numériques)**

Le cours commence le mercredi 9 octobre sur ZOOM.
Pour plus d'infos et pour s'inscrire : va2gj.com.

En termes clairs et précis, dans ce cours, nous expliquerons l'échantillonnage, la quantification, le pcm, le fsk, la détection d'erreur, la modélisation et bien d'autres choses encore. Le cours se déroule en direct sur ZOOM, à l'aide d'une caméra documentaire et d'exemples de logiciels. Tu n'as pas besoin d'être un gourou du logiciel. Ce logiciel est un texte lisible et les concepts prennent tout leur sens lorsqu'ils sont présentés de manière pertinente.

Rejoins-moi dans ce cours le 9 octobre. Ce sera amusant et pense à investir dans la radio M17. Nous sommes dans quelque chose de vraiment révolutionnaire: des possibilités d'expérimentation et d'extension sur une radio HT.

Pour plus d'infos sur le M17 :
<https://m17project.org/>
[https://en.wikipedia.org/wiki/M17_\(amateur_radio\)](https://en.wikipedia.org/wiki/M17_(amateur_radio))
<https://dvref.com/mrefd/>

Pour plus d'infos sur le cours et pour s'inscrire
www.va2gj.com

Gérald VA2GJ



CHASSE AU RENARD

Samedi le 4 mai dernier au parc du sanctuaire à Drummondville, de 9h30 à 12h00 s'est déroulée la première activité de chasse au renard du club.

8 membres étaient présents et nous les remercions pour leur participation.

Le tout s'est déroulé dans la camaraderie, l'échange et la découverte d'une nouvelle activité reliée au vaste passe-temps de radioamateur.

Le renard fût éventuellement découvert par tous les participants qui, dans certains cas, se sont fait assister par des indices de même que par des accompagnateurs à deux et quatre pattes, ce qui était tout à fait permis...

Un beau merci une fois de plus à notre ami radioamateur James Sammons, pour les conseils et le prêt du renard.

Avec l'expérience de cette première activité, nous avons bien hâte à la prochaine édition qui nous permettra d'apporter des améliorations et des variations à nos équipements et à l'activité comme telle.



Plus de photos à la page 20.

Simon VA2SPH



Le "Monde de la HF" : de 3 MHz à 30 MHz

SOTA

Éric VA2EO a réussi son double prix de chèvre de montagne. Bravo Éric!!!
Sylvain VA2YZX se rapproche de sa distinction de chèvre de montagne (besoin de 401 points)

Ils ont tous les deux plusieurs prix du shack sloth

	Activations	Chasses	S2S	SHACK SLOTH	MOUNTAIN GOAT
Gerald VA2GJ	20	20	18		
Julie VE2ILE	61	40	37		
Sylvain VA2YZX	599	3637	376	///	
Eric VA2EO	2307	8289	6217	//////	//

POTA

	ACTIVATEUR			CHASSEUR	
	Activations	Parks	QSOs	Parks	QSOs
Camille VA2WT	0	0	0	33	35
Serge VE2SRL	0	0	0	42	44
Gerald VA2GJ	0	0	0	155	166
Andre VE2BZO	1/1	1/1	11/11	34	38
Eric VA2EO	103/104	42/42	4435/4444	617	999
Sylvain VA2YZX	218/238	146/152	4014/4132	1666	3251

SKCC

	Centurion	Tribune	Senator	Rag Chew Award	Marathon Award
Andre VE2BZO					
Eric VA2EO					
Sylvain VA2YZX					
Gerald VA2GJ	✓	✓	✓	✓	✓

Contact DX le plus marquant pendant l'été 2024 :

DX

Sylvain VA2YZX: TF/AC1Z (Bob) activation [TF/VF-081](#), un SOTA summit en Islande sur 20m en cw, 26 août 2024 @ 13:48z
Gérald VA2GJ: S570CST 2 août 2024, 20 M cw, Indicatif spécial pour célébrer les 70 ans du Radioclub Jadran Koper Slovenia



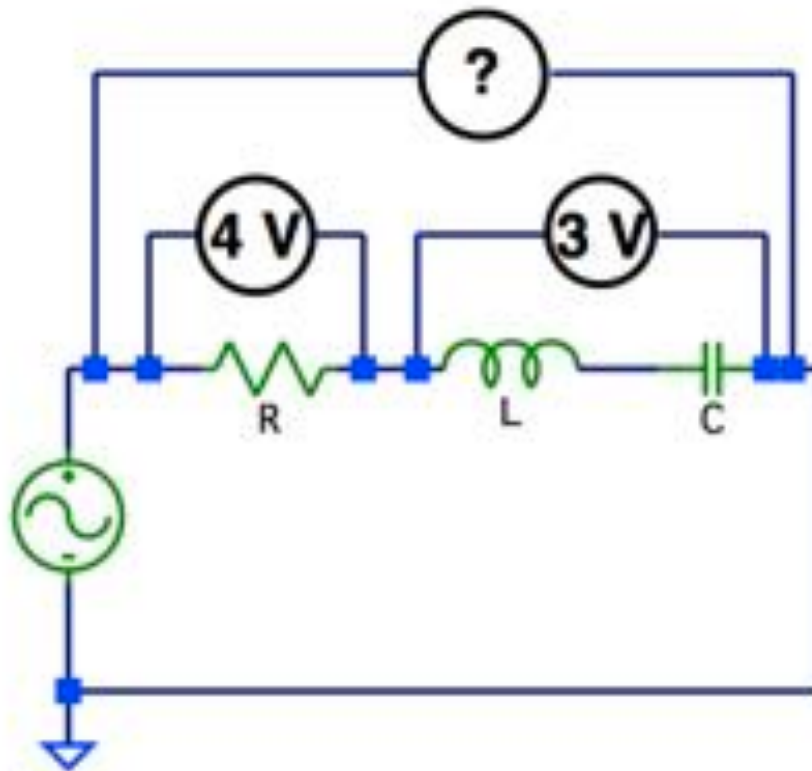
Le " Monde des Modes Digitaux "

Les communications utilisant les modes digitaux comprennent les modes suivants : ALE, AMTOR-A, AMTOR-B, AOR AMBE, APCO P25, ARDOP, Chip64, CLOVER-II, CLOVER-2000, Contestia, DMR, Domino, DominoEX, D-Star (DV), D-Star (DD), Facsimile, FDMDV, FSK441, FFST4, FST4W, FT4, FT8, G-TOR, Hellschreiber, JT4, JT9, JT65, MFSK16, MSK144, MT63, Navtek, Olvia, Packet, PACTOR-I, PACTOR-II, PACTOR-III, PSK31, Q65, QPSK31, PSK63/125, PSKR, QPSK62/126, Q15X25, RTTY, SITOR, SSTV traditionnel, SSTV Martin M1, SSTV Scottie S1, System Fusion, SYNOP, Throb, VARA, WEFAX et WSPR.

Nous inscrirons ici vos QSOs en mode digital les plus mémorables du mois précédent.



UN DÉFI RADIOAMATEUR : QUESTION DE MESURE



Nous disposons d'un circuit en série composé d'une source de tension sinusoïdale, d'une résistance R, d'une inductance L et d'un condensateur C.

Un voltmètre placé aux bornes de la résistance mesure 4 V. Un autre voltmètre placé aux bornes de l'inductance en série et du condensateur mesure 3 V.

Quelle est la tension mesurée aux bornes de la combinaison en série de R, L et C ?

Cette question a été suggérée par Bob VE3KBP. Si personne ne trouve la réponse, nous fournirons quelques indices et suggestions dans le CRADI COAX du mois prochain.



LES CLÉS DE LA RÉUSSITE DE L'UN DES MEILLEURS RÉSEAUX D'AMÉRIQUE ?

Il y a des réseaux amusants et des réseaux ennuyeux. Certains sont très fréquentés et d'autres moins. Voici ce qui fait qu'un pourcentage remarquablement élevé de participants du populaire Goldcoast Net de Californie revient semaine après semaine.

Dans la ville agricole rurale de Santa Maria, sur la côte centrale de la Californie, 75 % des plus de 80 membres réguliers du réseau se présentent chaque semaine. Du jamais vu, direz-vous ? Pas du tout. 66 d'entre eux ont été présents à au moins une période de deux mois consécutifs au cours de l'année. Cela leur a valu un joli certificat de participation (différent chaque année), à encadrer, figure 1. Mais en plus, 22 n'ont pas manqué un seul réseau de l'année! Ils ont reçu en prime un joli badge avec leur nom et leur indicatif, figure 2.

Qu'est-ce qui fait vivre ce réseau, l'un des plus populaires des États-Unis ? Voici quelques indices. Peut-être pourrez-vous en utiliser quelques-uns sur votre propre réseau et/ou partager vos techniques avec nous.

Un objectif bien perçu

La clé du succès d'un réseau a toujours été que personne, fidèle ou non, ne prend régulièrement du temps pour une activité qui ne lui sert pas. Pensez donc à votre réseau. Si la liste des absents est longue, pourquoi existe ce réseau ? Si les membres ne perçoivent pas son objectif comme une valeur pour eux, créez-en une. Le simple fait de se présenter semaine après semaine n'est pas suffisant.

Lors de notre réunion café hebdomadaire, nous avons dressé la liste suivante des raisons pour lesquelles nos membres reviennent.

1. Plaisir et sociabilité
2. Reconnaissance et contact
3. Discipline
4. Nouvelles, éducation et événements
5. Cohérence

Plaisir et sociabilité

La radioamateur est une activité technique. Elle est également utile en cas d'urgence. Mais sur le réseau Goldcoast, nous pensons que les radioamateurs pratiquent leur hobby bien plus souvent pour des raisons sociales. Si vous pensez qu'un réseau doit être un exercice de style militaire ou un forum purement "techno-geek", très bien, mais nous pensons que votre participation sera faible. Un simple test d'équipement radio, agrémenté de procédures stériles et même d'indicatifs tactiques ou phonétiques, ne fait pas un réseau intéressant.

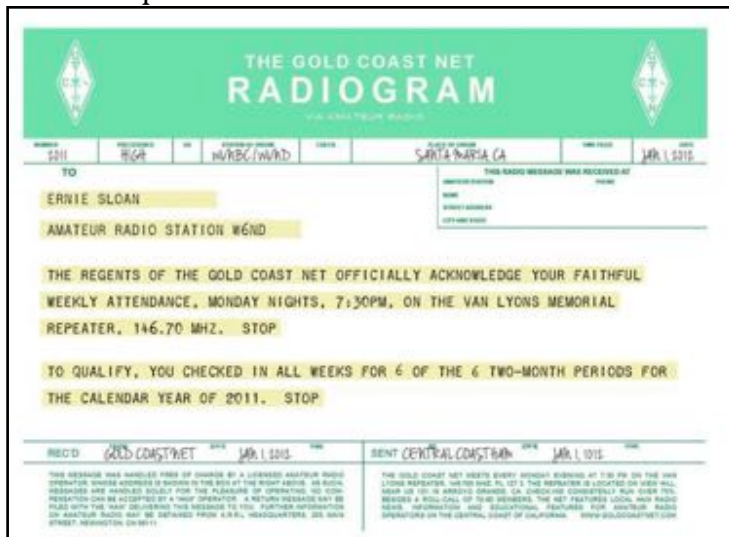


Figure 1 : Certificat de bonne participation 2011 basé sur un radiogramme de l'ARRL. Celui de l'année dernière était une reproduction d'une licence de radiophone de première classe datant de 1960.

Figure 2 : Badge de nom et d'indicatif pour n'avoir pas manqué un seul réseau en 2011. C'est le répéteur en arrière-plan.



LES CLÉS DE LA RÉUSSITE DE L'UN DES MEILLEURS RÉSEAUX D'AMÉRIQUE ? (SUITE)

Les radioamateurs ne considèrent généralement pas leurs amis comme Whisky Six Novembre Bravo Charlie, mais comme W6NBC ou simplement NBC (c'est moi). Même en cas d'urgence, un jargon trop formel peut s'avérer contre-productif. La rigidité n'est pas synonyme d'efficacité. Au lieu de cela, nos quatre animateurs réguliers de réseau mettent l'accent sur la chaleur, la décontraction, la convivialité et la sociabilité. Plus que tout, le réseau Goldcoast est amusant et détendu.

Examinez vos animateurs de réseau. S'agit-il de personnes avec lesquelles les autres ont plaisir à parler ? Ont-ils de bonnes qualités d'orateur ? Ou bien sont-ils des sergents instructeurs frustrés ou, pire encore, des "gourous techniques" aux opinions tranchées ? En d'autres termes, leur personnalité est-elle chaleureuse, professionnelle, ouverte, souple et positive ? Sont-ils aimables ou grincheux ? Peuvent-ils raconter une bonne histoire au bon moment, dans certaines limites bien sûr, ou sont-ils "tout business" ? Si c'est trop sérieux, il est peut-être temps de changer.

En outre, votre réseau organise-t-il des événements sociaux extérieurs amusants et conviviaux où les membres peuvent se rencontrer ? C'est un point essentiel. Nous nous réunissons tous les trois mois pour un petit déjeuner dans un restaurant et les participants sont toujours nombreux.

Il y a une table d'échange d'articles uniques et des cadeaux tels que des magazines ou du matériel excédentaire. Nous prêtons également du matériel, par exemple un ancien émetteur-récepteur HF à un nouveau membre licencié. Nous nous réunissons également chaque semaine pour prendre un café. En été, nous organisons un pique-nique, une rencontre d'échange ou une vente aux enchères. L'interaction sociale est bien plus que de la poudre aux yeux pour un réseau réussi. Nombreux sont ceux qui considèrent notre réseau comme un club de radio sur les ondes.

Le besoin humain fondamental de reconnaissance personnelle est souvent négligé sur les réseaux. C'est très important, surtout pour certaines tranches d'âge. Une simple reconnaissance personnelle peut en fait être la SEULE raison pour laquelle certains se présentent régulièrement. C'est le point culminant de leur semaine que d'entendre leur nom appelé. Apprends à connaître ceux de tes membres qui viennent pour cette raison et prends un moment pour les engager brièvement dans une démarche plus large que celle d'une simple vérification.

En fait, nous pensons qu'un petit commentaire personnel ou une question devrait faire partie de CHAQUE présence. Au minimum, adresse-toi à eux non seulement par leur indicatif, mais aussi par leur nom. Cela leur fait plaisir et les fait revenir. Le but d'un réseau réussi n'est pas seulement de faire des appels mécaniques, c'est de toucher des êtres humains.

De plus, remercie-les toujours d'avoir pris le temps d'avoir donné de leurs nouvelles. Ils veulent savoir que tu les apprécies. Efforce-toi également de te souvenir de leurs intérêts personnels. C'est un excellent moyen pour les animateurs du réseau d'évoquer de brèves conversations individuelles. Les commentaires personnels ne sont jamais une perte de temps. Surtout, n'oublie pas de mentionner leurs réalisations, comme le passage à une classe supérieure de licence de radioamateur !

Nous avons également obtenu de bons résultats en choisissant au hasard un membre chaque semaine et en lui accordant quelques minutes pour faire un bref résumé de sa vie et de son expérience en radioamateur. Les autres membres apprécient toujours cela. Beaucoup ressentent le besoin de mieux connaître la communauté locale des radioamateurs. Il ne s'agit pas seulement de Joe ou de XYZ, mais d'une vraie personne.

De plus, favorise le sens de la communauté. Dans les petites villes en particulier, les membres du réseau font naturellement cela. Beaucoup se sentent responsables de leurs voisins. Et n'est-ce pas ce que sont les membres de ton réseau, des voisins ? Mais si le ton de ton réseau ressemble à un camp d'entraînement, ils ne reviendront pas.

Ernie Sloan W6ND et John Portune W6NBC



LES CLÉS DE LA RÉUSSITE DE L'UN DES MEILLEURS RÉSEAUX D'AMÉRIQUE ? (SUITE)

De plus, beaucoup d'entre eux accordent une grande importance aux nouvelles concernant la santé et le bien-être des autres membres. Lors de catastrophes civiles, la santé et le bien-être représentent une part importante des échanges entre les radioamateurs. Nous avons reçu récemment un beau courriel d'un membre disant que rester en contact avec ses amis radioamateurs est la principale raison pour laquelle il vient. Reste sensible à cela.

Par exemple, un membre âgé a récemment obtenu sa licence de technicien lors d'une session locale de test de licence de ham et en était très fier. Rapidement, il s'est connecté au réseau toutes les semaines.

Malheureusement, peu de temps après, il a développé de sérieux problèmes de santé et est devenu une clé silencieuse. De nombreux membres, dont moi, étaient heureux, via le réseau, de l'avoir connu un tant soit peu dans ses derniers jours.

Discipline

Mais d'un point de vue différent, une certaine discipline sur le réseau est tout aussi importante, même sur un réseau occasionnel. Voici un excellent exemple tiré de l'expérience du réseau Goldcoast. Il y a quatre ans, nous avons doublé la fréquentation du réseau du jour au lendemain en mettant en place des registres de fréquentation précis et en les publiant sur le site Web du réseau (goldcoastnet.com). Entre autres avantages pour le réseau, cela nous permet d'envoyer des certificats annuels de reconnaissance et d'autres primes d'assiduité.

Une autre méthode productive consiste à accepter les inscriptions en avance et en retard. Nous leur fournissons un formulaire pratique sur le site Web. Ils peuvent s'inscrire pour une semaine seulement ou pour plusieurs semaines à l'avance et même pour un jour de retard. Cela leur permet de montrer leur intérêt tout en restant libres de partir en voyage, de prendre des vacances et de s'acquitter de leurs responsabilités familiales.

Beaucoup l'ont fait de façon remarquablement variée, notamment par courriel, par lettre et, bien sûr, par le bouche à oreille. L'écholocalisation par téléphone portable cellulaire est maintenant chose courante. Nous espérons qu'un jour, nous pourrions même recevoir un enregistrement par pigeon voyageur.

Cependant, tout en facilitant l'enregistrement, nous veillons scrupuleusement à ce que notre liste soit exempte de membres qui s'enregistrent avec indifférence. Nous indiquons clairement dans le préambule de la semaine que nous cessons de les appeler après quatre absences consécutives. Nous avons constaté qu'une longue liste d'absents décourage les habitués. N'as-tu jamais ri d'un réseau qui continue d'appeler une clé silencieuse pendant des semaines ? Ensuite, nous ne réintégrons les membres que lorsqu'ils se présentent trois fois de suite. Ces deux règles indiquent clairement qui s'intéresse vraiment au réseau.

Les enregistrements indifférents ont disparu du jour au lendemain et nos totaux ont immédiatement augmenté. Plusieurs membres qui ne venaient que lorsqu'ils en avaient envie sont maintenant des habitués. Ils savent que nous apprécions le réseau autant que nous le souhaitons.

Comme je l'ai mentionné, nous avons également ajouté Echolink au répéteur pour permettre des vérifications à distance en direct. Un ancien membre local qui vit maintenant à l'autre bout du pays recevra son premier certificat d'assiduité cette année grâce à Echolink. Nous avons même prévu un segment spécial pour les utilisateurs d'Echolink.

Cela nous a permis de recevoir des enregistrements du monde entier. Le plus intéressant est venu de WB6MIA, Fred, au nord du cercle arctique sur un bateau de croisière près de la Norvège ! Norvège ! Notre connexion Echolink est astucieusement conçue pour ne pas avoir de retard. Sinon, il serait difficile pour un membre éloigné de s'y introduire. Si tu veux savoir comment

cela a été réalisé, envoie-nous un e-mail via notre site Web, goldcoastnet.com.

Nouvelles, éducation, événements et échanges

Troisièmement, en haut de la liste des techniques de promotion du réseau, il y a les fonctions "supplémentaires" qui ne se limitent pas à l'enregistrement. Il n'est pas nécessaire que ces fonctions soient longues, mais elles doivent être perçues comme utiles par les radioamateurs et ne doivent pas être manquées. Ernie W6ND, co-auteur ici, a lancé cette initiative il y a plusieurs années avec sa divertissante "Question de la semaine". Ce n'est pas nécessairement technique, mais principalement pour s'amuser, bien que ce soit toujours lié à la radio amateur, à des futilités, à l'histoire ou à des faits peu connus, ou même simplement à des opinions. Il sera heureux de t'envoyer par courriel certaines des questions qu'il a utilisées au fil des ans. Le plaisir de la question de la semaine consiste notamment à entendre Ernie se faire "bombarder" de cyber-roches pour avoir essayé de nous tromper avec des formulations légèrement ambiguës. Il dit qu'il n'y a pas de questions piège, mais nous le savons tous qu'il y en a. Plusieurs épisodes ont soulevé d'importants "nuages de poussière", mais tout le monde s'est quand même amusé. De plus, Ernie a "toujours" raison. La réponse dans son enveloppe est "la réponse finale".



LES CLÉS DE LA RÉUSSITE DE L'UN DES MEILLEURS RÉSEAUX D'AMÉRIQUE ? (SUITE)

Nous avons également un météorologue professionnel, John W7RAQ, qui donne un bref résumé de ce qui nous attend la semaine prochaine. Moi, John W6NBC, j'écris souvent un article de 90 secondes appelé "Ham Spot". Parfois, il s'agit d'un sujet technique. D'autres fois, il s'agit des activités d'un radioamateur local. Il peut aussi s'agir d'une nouveauté dans le domaine de la radioamateur ou simplement d'un changement dans la loi sur la radio.

Un Ham Spot a incité un certain nombre de membres à essayer, juste après le net, les modes numériques sur HF et les bandes moins utilisées comme le 30 mètres et le 60 mètres. Un autre a donné lieu à plusieurs QSO avec la station internationale lorsque le colonel Doug Wheelock était là-haut en train de faire du hamming.

Michael KI6UAL, l'un de nos animateurs réguliers du réseau est un astronome amateur passionné. Il rédige souvent un bref article sur les événements astronomiques intéressants à venir et sur l'activité du soleil. Comme beaucoup de DXers le savent, le soleil a été très occupé ces derniers temps. Il termine donc toujours en s'amusant, en encourageant les membres à "prier pour les taches solaires".

Veille cependant à rédiger ces petits éléments sous la forme d'un véritable script afin qu'ils restent brefs. Les annonceurs professionnels de la télévision et de la radio ont depuis longtemps reconnu l'importance de la brièveté du script. Et pendant que nous en parlons, supprime le jargon technique de ton texte d'ouverture du réseau ou de ton préambule. Oui, un script serré est important pour des raisons de brièveté et de professionnalisme. Mais il n'y a aucune raison pour qu'il ne soit pas aussi décontracté et amical. Ton préambule n'est pas un briefing pour des pilotes aux mains blanches qui s'apprêtent à effectuer un bombardement.

Les QST et les annonces d'intérêt général constituent une autre valeur importante pour les membres. Dans cette section, l'animateur demande aux membres d'annoncer les réunions du club, les petits-déjeuners, les chasses au renards, les sessions de test de licence et d'autres événements à venir. De nombreux membres dépendent de ces annonces pour ne pas manquer des événements importants.

Ernie W6ND est aussi notre distributeur de matériel de radioamateur usagé. Un peu de cela chaque semaine contribue grandement à ce que les membres reviennent. Beaucoup d'entre eux apprécient être à l'écoute d'une éventuelle bonne affaire dont ils ne peuvent se passer. Les annonces ne restent en ligne que pendant cinq semaines. Les membres peuvent envoyer un courriel ou téléphoner à Ernie ou lui dire sur le répéteur ce qu'ils ont. Veille particulièrement à ce que le segment d'échange soit bref.

Cohérence

Nous avons également reçu des suggestions pour changer l'agenda, par exemple en appelant la liste à l'envers. Suivez notre conseil : ne le faites pas. Aussi agréable que soit la variété, les membres dépendent de la cohérence. Parfois, ils ne peuvent pas écouter tout le réseau, mais ils savent quand leur tour arrive. Commence aussi à l'heure. La plupart de nos animateurs ont des horloges atomiques dans leurs cabanes et commencent à l'heure pile. De plus, nous annonçons le réseau cinq minutes à l'avance, pour éviter que des conversations ne surgissent juste avant le début du réseau.

Il n'y a pas de magie pour réussir un réseau, juste des clés efficaces. Et ton avis nous intéresse vraiment. Si tu as d'autres idées qui ont permis d'augmenter le nombre de participants à ton réseau, n'hésite pas à nous en faire part. En outre et en guise de conclusion, réfléchis au répéteur sur lequel fonctionne ton réseau. S'agit-il de l'émetteur le plus populaire de ta région ? Nous pensons qu'il devrait l'être. Un répéteur de garage à faible couverture ne permettra pas à un réseau de fonctionner correctement. Le répéteur de notre réseau a une zone de couverture très large.

De plus, si tu souhaites jeter un coup d'œil au script de notre réseau, examiner notre liste, voir des exemples de la "Question de la semaine" ou écouter une version audio abrégée d'un réseau récent, tu trouveras tout cela sur goldcoastnet.com. Le réseau se réunit tous les lundis soirs à 19h30 sur le répéteur Van Lyons Memorial à Arroyo Grande CA, sur 146.7(-), PL 127.3. Pourquoi ne pas nous rejoindre sur Echolink, KA6BFB-R. Les visiteurs sont toujours les bienvenus.



Longue randonnée dans les monts Catskills (NY) : 15 sommets SOTA en 8 jours !!! par Éric VA2EO

Les 15-16-17 mai 2024, juste avant la rencontre annuelle SOTA de l'association W2 (campout), j'ai fait une longue randonnée de 40 km avec 2850 m de dénivelé.

La première journée fut sous une pluie parfois forte, idem pour la seconde et, la troisième fut un mélange de soleil et nuages ce qui m'a permis de sécher mes vêtements tout en marchant.

Ce parcours (Devil's Path) est reconnu pour son dénivelé important mais, la raison première pourquoi je l'ai fait est qu'il comporte 8 sommets Sota que je n'avais jamais activés.

Mes défis principaux ont été de négocier les nombreuses coupures radio en HF à cause du soleil très actif et d'activer sous la pluie et le vent.

J'ai dû ménager ma consommation en ampère/heure afin de ne pas avoir à transporter trop de batterie donc, 2 batteries composées de 3X18650 fut amplement suffisant pour ma radio KX2 avec la puissance réglée à 5 watts.

Ces batteries m'ont aussi permis de recharger mon téléphone qui est un outil important pour me spotter sur le site Sotawatch, prendre des photos et consulter ma carte topographique.

Mon équipement radio fut composé du KX2, d'un mât télescopique de 12', d'une antenne EFHW de 66', d'une clé de morse et d'un calepin de note Rite-in-rain avec crayon.

J'avais initialement prévu apporter une plus petite radio qrp (LNR mtr3b) avec une seule batterie afin de sauver quelques grammes mais, avec les mauvaises conditions de propagation, j'ai décidé d'apporter une radio plus puissante avec plus de bandes disponibles mais légèrement plus lourde.

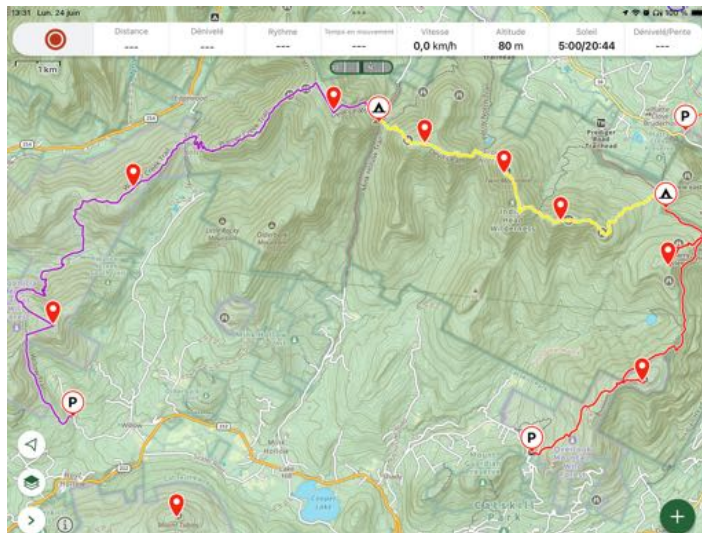
Mon équipement de randonnée a été mon hamac, couette en duvet, quelques vêtements, bouteille et filtre à eau, un brûleur au butane avec bonbonne de gaz, une tasse en titane, ustensile, couteau, équipement de survie et premier soins de base et bien sûr ma nourriture pour 2 nuits et 3 jours.

Parlant repas, mes 2 soupers furent des repas que j'ai déshydratés à la maison; mes 3 déjeuners furent du gruau avec noix et aucun dîner car, je ne m'arrête pas longtemps le midi, je prends plutôt de nombreuses collations aux heures.

Le poids total avec tout ce matériel et l'eau était autour de 25-27lbs au départ pour diminuer au fil des jours qui passaient.

J'ai eu la chance d'avoir un transport par auto vers mon point de départ car, mon ami Mike WB2FUV, un résident local m'a rejoint au sommet de ma dernière montagne ce qui nous a permis de faire une activation conjointe et de fraterniser ensemble. Mike est reconnu comme étant un opérateur CW hors pair avec une clé droite; il est le genre de gars qui peut rester plus de 3-4 heures au sommet pour récolter des contacts DX et sommet à sommet.

Bref, un 8 jours très bien rempli avec un grand total de 15 sommets SOTA dans l'état de New York.



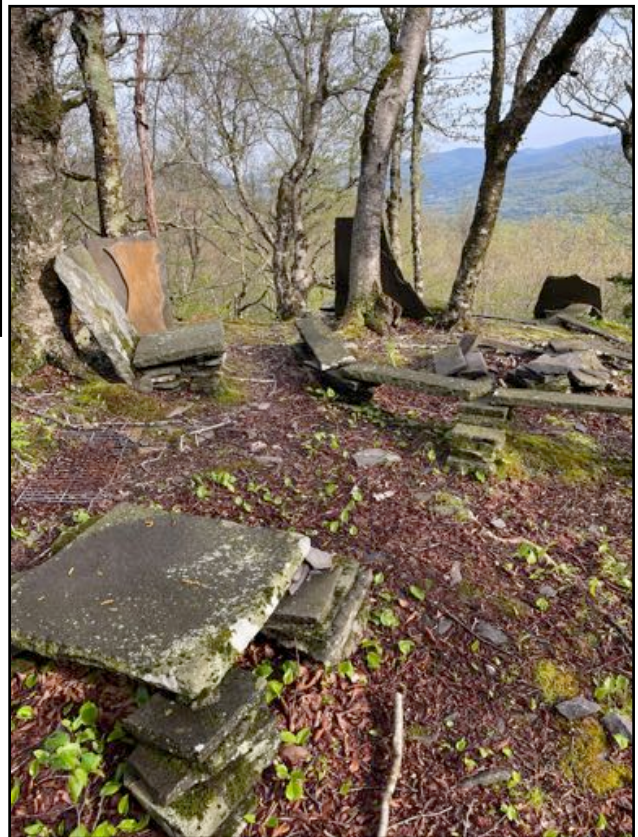
Trajet phénoménal SOTA dans les Catskills de NY (de P à P)

73 de Éric VA2EO/W2

plus de photos à la page 14



**Longue randonnée dans les monts Catskills (NY) :
15 sommets SOTA en 8 jours !!! (des photos)**



Le directeur de l'association SOTA («Summit on the Air») pour la province de Québec, Éric VA2EO



Un grand défi SOTA : 6 sommets en moins de 24 heures !!! par Sylvain VA2YZX

Je voudrais débiter en mentionnant que l'idée de départ était de faire 6 sommets en deux jours. Une nuit de camping à proximité du premier sommet m'a permis d'attaquer à pied le Mont Belcourt, montagne de ski située dans le Témiscouata. Ce sommet n'avait jamais été activé, ce qui me donnera une mention dans la base de données de SOTA. Vers les 07h00 j'étais déjà au sommet, mais le problème était que les chasseurs n'étaient pas encore au rendez-vous. Après environ 20 minutes cependant, le 20 mètres était actif et des stations européennes me contactaient.

Une histoire cocasse de ce sommet est qu'au début de l'activation, j'appelais CQ et j'entendais un pic-bois qui répondait. Coïncidence bien sûr, mais je ne pouvais pas comprendre son indicatif car il devait faire du 35 mots par minute...

Le plan maintenant était d'activer en déplacement automobile, installer mon ICOM en bordure de la route et de faire 2 autres sommets plus tard ce jour-là, et 3 sommets le lendemain. Une vingtaine de minutes plus tard j'étais déjà sur place et j'activais VE2/BL-040 en 15 minutes.

Une halte à Rimouski me permit ensuite d'aller chercher mon fils qui allait m'accompagner pour le reste du périple, et nous nous dirigeons vers la ZEC Bas-du-Fleuve pour activer le Mont Longue-Vue, un site magnifique et exceptionnel. Il était maintenant très tôt en après-midi et le plan était d'aller camper à proximité de la Tour Val-Marie, le site de la prochaine activation.

L'accès aux trois derniers sommets se faisait du côté d'Amqui et de Val D'Irène, via un chemin forestier. Il n'y a pas de dénivelé abrupt, mais il faut quand même savoir naviguer aisément en forêt car la plupart des embranchements n'ont pas de panneaux de direction. Les deux prochains sommets ont été complétés en temps record, et il n'en restait qu'un à faire avec deux heures de lumière du jour restant. Mon fils me suggéra d'en profiter et d'aller au Radar météo de Val D'Irène, et de trouver un endroit pour camper ensuite.

L'accès au Radar se fait en montant une piste de ski alpin, là où un véhicule approprié est nécessaire. Il n'y a aucune interférence radio, mais des problèmes d'antenne m'ont forcé à finir mon activation en FT4 avec des stations européennes. J'ai quand même réussi à contacter VA2EO en CW, et un merci à Éric justement pour les multiples contacts pendant cette journée.

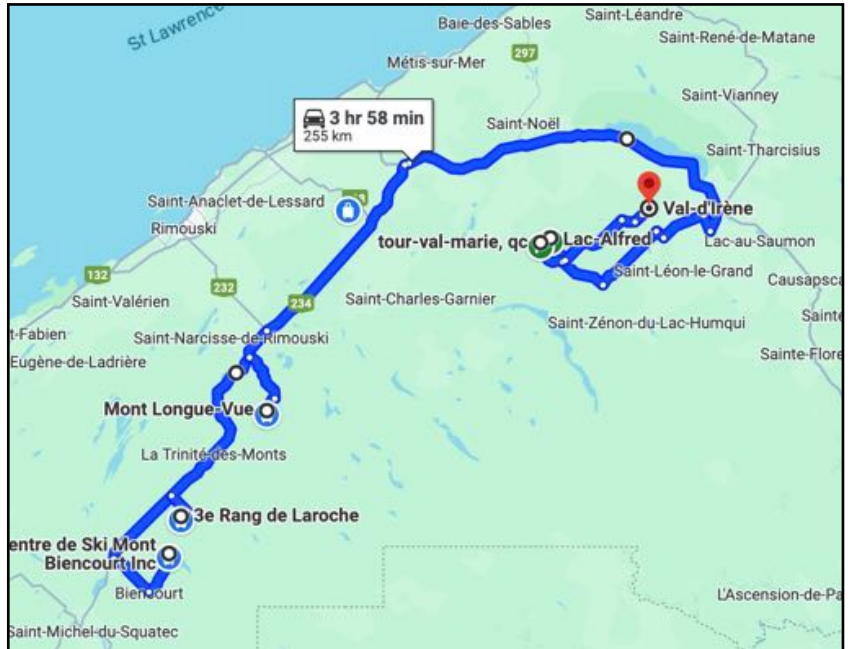
Selon Éric qui est directeur de l'association SOTA de la zone VE2, il s'agit du plus grand nombre d'activations en une journée. Ce n'était pas le but initial, mais le fait d'être familier avec la région (j'ai activé tous ces sommets auparavant sauf le premier) et d'avoir accès aux "spots" de SOTAWATCH a grandement contribué au succès de l'expédition.

ciao et 73,
Sly VA2YZX

des photos à la page 16



Un grand défi SOTA : 6 sommets en moins de 24 heures !!! par Sylvain VA2YZX





Dayton Hamvention 2024



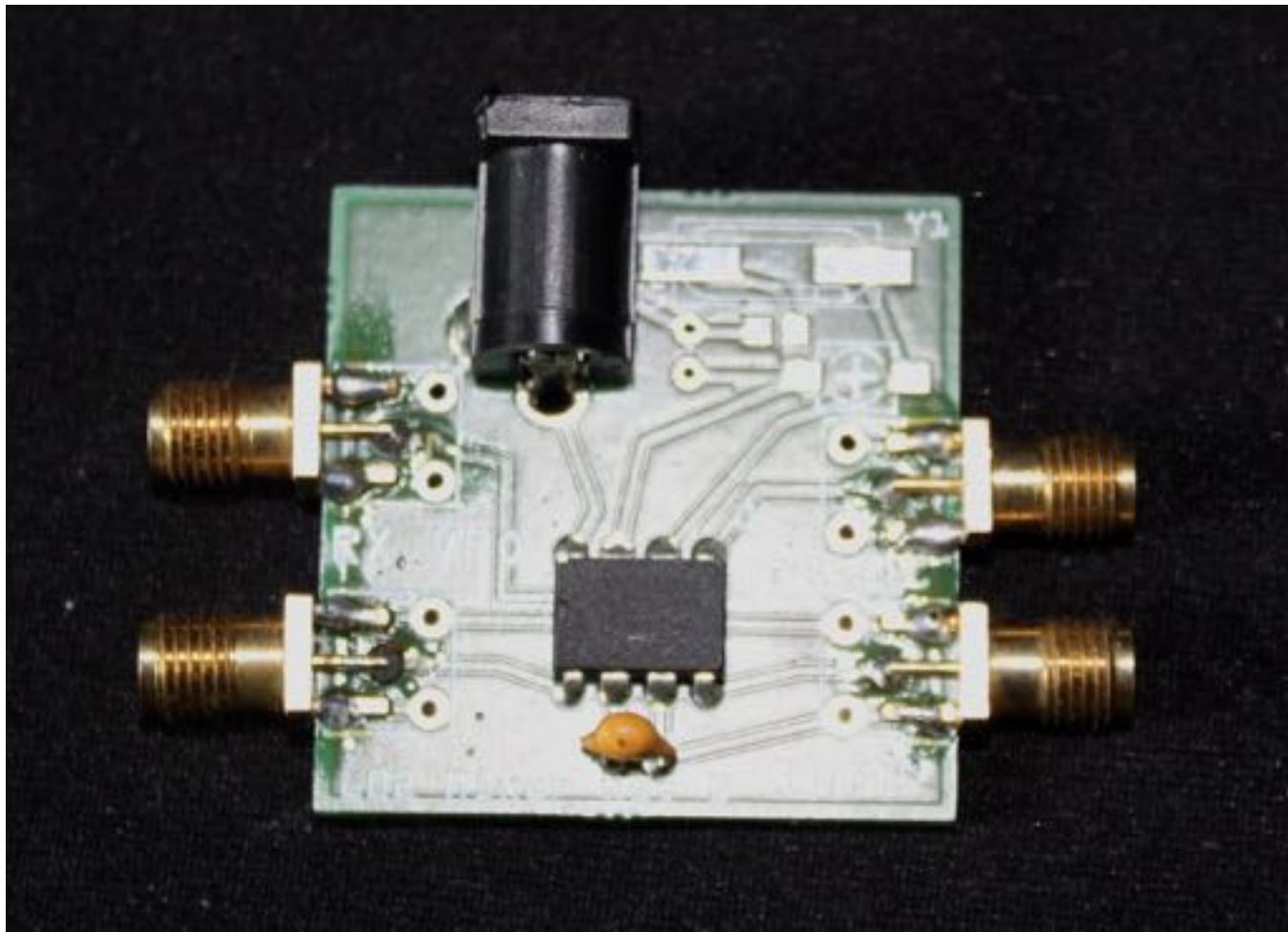
La Dayton Hamvention 2024 a connu un nombre record de participants, selon un communiqué du président général de la Hamvention, Jim Storms. Storms a déclaré que cette année a connu une fréquentation officielle de 35 877 personnes. Ce chiffre a battu le record établi l'année dernière avec 33 861 passionnés de radioamateur, qui avait lui-même battu des records antérieurs. J'ai fait la queue à 7 heures du matin pour une ouverture à 8h30. Voici à quoi ressemblaient les files d'attente depuis mon emplacement dans la file, en regardant vers l'entrée et en regardant à l'opposé de l'entrée. Et c'était à 8 heures du matin le premier jour !!! *Gérald VA2GJ*





Bricolage Actualités : Émetteur-récepteur CW/SSB

Depuis quelque temps, je travaille sur un émetteur-récepteur CW-SSB. L'idée est de le construire de façon modulaire afin que les modules individuels puissent être testés et échangés. Voici où j'en suis pour l'instant. Le mois prochain, je montrerai les progrès.



Un des mélangeurs

Ce qui me fait penser que lorsque tu auras des nouvelles sur le bricolage, tu pourrais penser à les partager avec le reste du club par le biais du CRADI COAX. Il peut s'agir d'un kit que tu construis, que tu as déjà construit ou que tu prévois acheter. Je ne me vois pas organiser des sessions de bricolage comme nous l'avons fait en 2017 et 2018, mais je suis toujours intéressé par le partage d'informations sur cet aspect technique et pratique de notre hobby.

Gérald VA2GJ



Calendrier en bref septembre

Réseau du dimanche de VE2CRD
1, 8, 15, 22 et 29 20h30

Réseau 'TABLE RONDE' du mardi de VE2CRD
3, 10, 17 et 24 19h30

Réseau EN FUSION du jeudi de VE2RDL
5, 12, 19 et 26 19h30

Rencontre Café Chez Louis Blvd Lemire
6, 13, 20 et 28 19h30

Déjeuner Ben et Florentine
Vendredi le 6 08h00

Les cours recommencent
La semaine du 8 septembre

La 34e édition du Hamfest Drummondville
Samedi 21 septembre, 9h00 - 12h00

Contributeurs



RÉAL VA2RLE



ÉRIC VA2EO



SLY VA2YZX



SIMON VA2SPH



GÉRALD VA2GJ



Chasse au renard 2024





CRADI COAX est le nom du bulletin d'information du Club Radio Amateur de Drummondville Inc. (CRADI). Il s'agit d'une publication mensuelle (sauf pendant les mois d'été) qui présente les résultats du mois précédent et les activités du mois suivant. On y trouve également des articles écrits par nos membres, de nombreux casse-têtes, des nouvelles récentes (certificats et prix), une section de petites annonces ainsi qu'un forum qui met en valeur la correspondance avec l'éditeur. L'équipe de rédaction du CRADI COAX travaille avec diligence pour fournir une publication significative et utile à nos membres. Le personnel est composé de Sylvie, Sylvain VA2YZX, Simon VA2SPH et Gérald VA2GJ.

Merci de lire et de soumettre des articles au CRADI COAX. Meilleur 73